

1. 概述:

这个8位微控制器是由完全静态CMOS技术设计，集高速、体积小、低功耗和高抗干扰性一体的芯片。内存包括1K字节的FLASH ROM,128K字节的EEPROM和64字节静态RAM。

2. 特点:

- ◆ 完全的CMOS静态设计
- ◆ 8位数据总线
- ◆ FLASH ROM的大小:1K字节
- ◆ 内部RAM大小:64字节
(64个通用目标寄存器)
- ◆ EEPROM大小:128字节
- ◆ 37条单指令
- ◆ 14位指令长度
- ◆ 8级堆栈
- ◆ 工作电压:2.3V~5.5V
- ◆ 自振式看门狗定时器
- ◆ 中断电容
- ◆ A/D转换模块
- ◆ 8路模拟输入组成1个10位结果的A/D转换器
- ◆ 定时器0:带3位预分频器8Bit定时器
- ◆ 定时器1:带2位预分频器16Bit定时器
1个模拟比较器模块
- ◆ 省电睡眠模式
- ◆ PA电平变化中断唤醒
- ◆ 上电复位
- ◆ 12个可独立直接控制的I/O口
- ◆ 系统输入时钟在4M或8MHz选择

3. 应用

MDT10F676的应用范围从发动机控制器，高速自动电机（电车）到低电源遥控发射、接收器，面向设备装置，无线电通讯，如遥控器，小型设备,充电器，玩具，汽车和电脑系列等等。

4. 引脚分配

MDT10F676P11 (DIP)

MDT10F676S11 (SOP)

Vdd	1	14	Vss
OSC1/PA5	2	13	PA0/CIN+
OSC2/PA4	3	12	PA1/CIN-
PA3	4	11	PA2/INT
PC5	5	10	PC0
PC4	6	9	PC1
PC3	7	8	PC2

MDT10F676P13 (DIP)

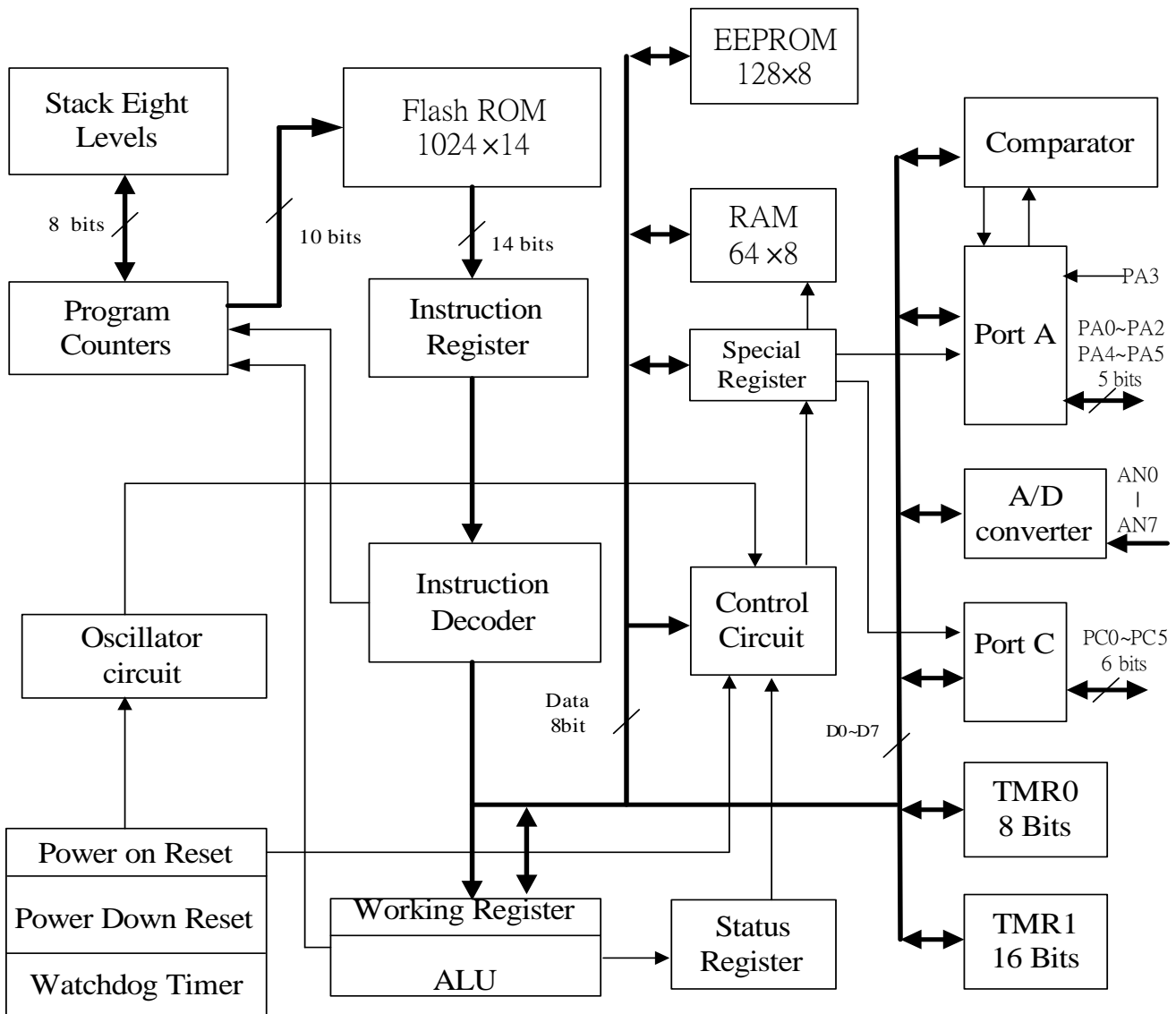
MDT10F676S13 (SOP)

Vdd	1	14	Vss
OSC1/PA5	2	13	PA0/CIN+
OSC2/PA4	3	12	PA1/CIN-
/MCLR	4	11	PA2/INT
PC5	5	10	PC0
PC4	6	9	PC1
PC3	7	8	PC2

5. 订购信息

型号	ROM (口令)	RAM (字节)	EEPROM (字节)	I/O	A/D & 比较器	Timer (8/16 bit)	封装	备注
MDT10F676P11	1.0K	64	128	12	1/1	1/1	14-DIP	
MDT10F676P13	1.0K	64	128	11	1/1	1/1	14-DIP	Pin 4 is /MCLR external reset function
MDT10F676S11	1.0K	64	128	12	1/1	1/1	14-SOP	
MDT10F676S13	1.0K	64	128	11	1/1	1/1	14-SOP	Pin 4 is /MCLR external reset function

6. 结构图



This specification is subject to be changed without notice. Please visit our web site for the most updated information.

7. 引脚功能描述

引脚名称	I/O	功能描述
PA0/CIN+/AN0	I/O	PortA, TTL 输入电平, 带可编程上拉和引脚电平变化中断. 比较器输入. A/D 通道 0 输入
PA1/CIN-/AN1	I/O	PortA, TTL 输入电平, 带可编程上拉和引脚电平变化中断. 比较器输入 A/D 通道 1 输入
PA2/T0CK/INT/COU T/AN2	I/O	Port A, 史密特触发器输入电平, 带可编程上拉和引脚电平变化中断 Timer0 时钟输入 外部中断 比较器输入 A/D 通道 2 输入
PA3/MCLR	I	Port A, TTL 输入电平, 带可编程和引脚电平变化中断 主复位. 史密特触发输入电平
PA4/OSC2/T1G/AN3	I/O	PortA, TTL 输入电平, 带可编程上拉和引脚电平变化中断. 晶体振荡器输出, RC 模式时钟输入 1/4 频率 TIMER1 门控. A/D 通道 3 输入.
PA5/OSC1/T1CKI	I/O	Port A, TTL 输入电平, 带可编程上拉和引脚电平变化中断. 晶体振荡器输入/外部时钟源输入 Timer1 时钟输入
PC0/AN4	I/O	Port C, TTL 输入电平 A/D 通道 4 输入
PC1/AN5	I/O	Port C, TTL 输入电平 A/D 通道 5 输入
PC2/AN6	I/O	Port C, TTL 输入电平 A/D 通道 6 输入
PC3/AN7	I/O	Port C, TTL 输入电平 A/D 通道 7 输入
PC4~5	I/O	Port C, TTL 输入电平
Vdd		电源
Vss		地

8. 内存分配

8.1 程序内存：

0000H	复位向量
0001H	
0002H	
0003H	
0004H	外围中断向量
0005H	程序内存
03FFH	

8.2 寄存器图表：

地址	描述		地址
BANK 0			BANK 1
00	IAR	IAR	80
01	RTCC	TMR	81
02	PCL	PCL	82
03	STATUS	STATUS	83
04	MSR	MSR	84
05	PORT A	CPIO A	85
06			86
07	PORT C	CPIO C	87
08~09			88~89
0A	PCHLAT	PCHLAT	8A
0B	INTS	INTS	8B
0C	PIFB1	PIEB1	8C
0D			8D
0E	TMR1L	PSTA	8E
0F	TMR1H		8F
10	T1STA	INOSCR	90
11		ADINS	91
12~14			92~94
15		PAPHR	95
16		PAINTR	96
17~18			97~98
19	CMSTA	VRSTA	99
1A		EEDATA	9A
1B		EEADR	9B
1C		EECON1	9C
1D		EECON2	9D
1E	ADRESH	ADRESL	9E
1F	ADS0	ADS1	9F
	64	Mapped	
20~5F	Genreal	in	A0~DF
	Register	Bank0	
60~7F			E0~FF

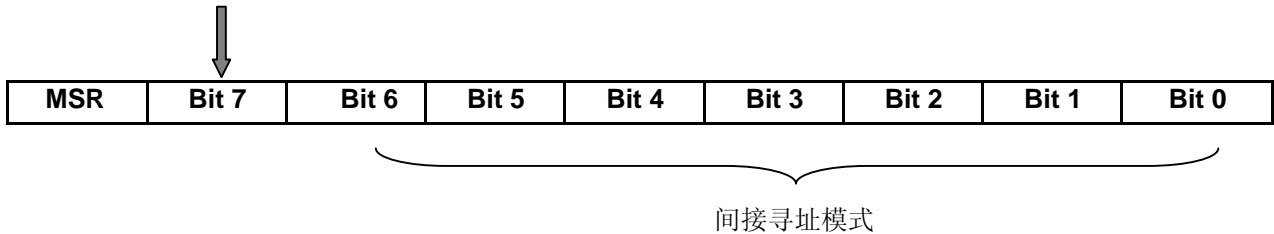
未用内存位置

- (1). 00H or 80H : IAR (间址寄存器)
通过MSR的内容传送内存数据(非物理寄存器)
- (2). 01H : RTCC (Timer0 计数器)
8 位实时时钟/计数器
- (3). 02H or 82H : PCL (程序计数器低位)
程序计数器低 8 位指令 (PC)
- (4). 03H or 83H : STATUS (状态寄存器)

位	标志	功能
0	C	进位
1	HC	辅助进位
2	Z	0 位
3	/PF	掉电标志位
4	/TF	WDT 时间溢出标志位
5	page	寄存器页面选择位
6—7	—	0 : 00H --- 7FH 1 : 80H --- FFH 通用目标位

- (5)04H or 84H : MSR (存储器选择寄存器)

内存器 Bank 选择寄存器 :



- (6)05H : Port A数据输出寄存器

	Bit 7	Bit 6	Bit 5	Bit 4	Bit 3	Bit 2	Bit 1	Bit 0
Port A	-	-	PA5	PA4	PA3	PA2	PA1	PA0

7-6 位 : 未用
5-0 位 : PA5~PA0, I/O 寄存器

- (7)06H : 未用寄存器

(8).07H : Port C数据输出寄存器

	Bit 7	Bit 6	Bit 5	Bit 4	Bit 3	Bit 2	Bit 1	Bit 0
Port C	-	-	PC5	PC4	PC3	PC2	PC1	PC0

(9).08 ~ 09H : 未用寄存器.

(10).0AH or 8AH : 程序计数器高位字节.

	Bit 7	Bit 6	Bit 5	Bit 4	Bit 3	Bit 2	Bit 1	Bit 0
PCHLAT	-	-	-	PCH4	PCH3	PCH2	PCH1	PCH0

(11). 0BH or 8BH : 中断控制寄存器.

	Bit 7	Bit 6	Bit 5	Bit 4	Bit 3	Bit 2	Bit 1	Bit 0
INTS	GIS	PEIE	TIS	INTS	PAIE	TIF	INTF	PAIF

GIS : 全程中断使能位.

0 = 不使能所有中断

1 = 使能所有没屏蔽的中断

PEIE : 外围中断使能位

0 = 不使能所有外围中断

1 = 使能所有外围中断

TIS : TMR0 溢出中断使能位.

0 = 不使能Timer0 中断

1 = 使能Timer0 中断

INTS : PA2/INT中断使能位.

0 = 不使能 PA2/INT中断

1 =使能PA2/INT 中断

PAIE : PA Port 改变中断使能位.

0 = 不使能 PA改变中断

1 = 使能PA 改变中断

TIF : TMR0 溢出中断标志位

0 = Timer0 没溢出

1 = Timer0 溢出 (必在软件中清 0)

INTF : PA2/INT中断标志位.

0 = 没发生PA2/INT中断

1 = 发生PA2/INT中断

PAIF : PA改变中断标志位.

0 = 没有PA5~0 引脚

1 = PA5~0 中至少有 1 个引脚改变的状态 (必在软件中清 0)

(12).0CH : 外围中断寄存器

	Bit 7	Bit 6	Bit 5	Bit 4	Bit 3	Bit 2	Bit 1	Bit 0
PIFB1	EEIF	ADIF	-	-	CMIF	-	-	TMR1IF

EEIF : EEPROM 写入操作中断标志位.
 0 = EEPROM写入操作未完成或未开始
 1 = EEPROM写入操作完成(必须在软件中清 0)

ADIF:A/D转换器中断标志位
 0=A/D转换没有完成
 1=A/D转换完成 (必须在软件中清除)

CMIF : 比较器中断标志位.
 0 = 比较器输入没改变
 1 = 比较器输入已改变 (必须在软件中清 0)

TMR1IF : TMR1 溢出中断标志位
 0 = Timer1 寄存器没溢出
 1 = Timer1 寄存器溢出(必须在软件中清 0)

(13). 0DH : 未用寄存器

(14). 0EH : TMR1L (The timer1 最低有效位寄存器)
 16 位TMR1 的最高有效位.

(15). 0FH : TMR1H (最高有效位寄存器)
 16 位TMR1 的最高有效位

(16). 10H : Timer1 控制寄存器.

	Bit 7	Bit 6	Bit 5	Bit 4	Bit 3	Bit 2	Bit 1	Bit 0
T1STA	-	TMR1GE	T1CKPS1	T1CKPS0	T1OSCEN	/T1SYNC	TMR1CLK	TMR1ON

TMR1GE : Timer1 门控使能.
 如果TMR1ON = 0 此位忽略
 如果TMR1ON = 1
 0 = Timer1 打开
 1 = Timer1 打开如果 /T1G 引脚为低电平

T1CKPS1 & T1CKPS0: Timer1 输入时钟预分频选择位
 00 = 1 : 1 预分频值
 01 = 1 : 2 预分频值
 10 = 1 : 4 预分频值
 11 = 1 : 8 预分频值

T1OSCEN : LF 振荡器使能位.
 如果INTOSC 没有CLKOUT 生效
 0 = LP 振荡器关闭
 1 = LP 振荡器使能Timer1 时钟

/T1SYNC : Timer1 外部时钟输入同步控制位
 如果TMR1CLK = 0 此位忽略
 Timer1 使用内部时钟
 如果TMR1CLK = 1
 0 = 同步外部时钟输入
 1 =非同步外部时钟输入

TMR1CLK : Timer1 时钟源选择位
 0 =选择内部时钟 Fosc/4
 1 = 从T1CKI引脚选择外部时钟 (上升沿)

TMR1ON : TMR1 On Bit.
 0 = 停止Timer1
 1 = 使能Timer1

- (17). 11 ~ 18H : 未用寄存器.
- (18).19H : 比较器控制寄存器

	Bit 7	Bit 6	Bit 5	Bit 4	Bit 3	Bit 2	Bit 1	Bit 0
CMSTA	-	CMOUT	-	CMOINV	CMIS	CMP2	CMP1	CMP0

CMOUT : 比较器输出位
 当CMOINV = 0 时
 1 = Vin+ > Vin- ; 0 = Vin+ < Vin-
 当CMOINV = 1 时
 1 = Vin+ < Vin- ; 0 = Vin+ > Vin-

CMOINV: 比较器输出转换位
 0 = 输出不反转
 1 = 输出反转

CMIS: 比较器输入转换位.
 当CMP2 ~ 0 = 110 或 101 时 :
 0 = Vin-连接到CIN-
 1 = Vin- 连接到CIN+

CMP2 ~ 0: 比较器模式位
 0 0 0 = 比较器 (POR默认值 -低功耗)
 0 0 1 = 有输出的比较器
 0 1 0 =没有输出的比较器
 0 1 1 =有输出和内部参考的比较器(Cvref 在寄存器 99H)
 1 0 0 =没有输出和有内部参考的比较器(Cvref在寄存器 99H)
 1 0 1 = 比较器多重内部参考输入 (Cvref 在寄存器 99H)和输出
 1 1 0 = 比较器多重内部参考输入(Cvref 在寄存器 99H)
 1 1 1 =比较器关闭(最低功耗)

- (19).1A ~ 1DH : 未用寄存器
- (20). 1EH : A/D 结果寄存器最大的部分
 A/D 结果最大的部分为 8 位或 2 位
- (21). 1FH : A/D 控制寄存器 0.

	Bit 7	Bit 6	Bit 5	Bit 4	Bit 3	Bit 2	Bit 1	Bit 0
ADS0	ADFM	ADVRS	-	CHS2	CHS1	CHS0	GO/DONEB	ADRUN

ADFM : A/D 结果格式选择位.
 0 = 左对齐
 1 = 右对齐

ADVRS : A/D 电压参考位.
 0 =地
 1 = Vref 脚

CHS2 ~ 0: 模拟通道选择位.

- 0 0 0 = 通道AN0 (PA0)
- 0 0 1 = 通道AN1 (PA1)
- 0 1 0 = 通道AN2 (PA2)
- 0 1 1 = 通道AN3 (PA4)
- 1 0 0 = 通道AN4 (PC0)
- 1 0 1 = 通道AN5 (PC1)
- 1 1 0 = 通道AN6 (PC2)
- 1 1 1 = 通道AN7 (PC3)

GO/DONE : A/D 转换状态位.

0 = 进程中A/D转换完成/未完成

1 = 进程中A/D 转换周期. 设置此位开始A/D 转换
当A/D完成,该位通过硬件自动清零

ADRUN : A/D 转换使能位.

0 = A/D 转换器关闭

1 = A/D转换器打开

(22). 81H : Option控制寄存器

	Bit 7	Bit 6	Bit 5	Bit 4	Bit 3	Bit 2	Bit 1	Bit 0
TMR	/PAPH	IES	TCS	TCE	PSC	PS2	PS1	PS0

位	标志	功能		
		预分频值	TMR0 比率	WDT比率
2—0	PS2—0	0 0 0	1 : 2	1 : 1
		0 0 1	1 : 4	1 : 2
		0 1 0	1 : 8	1 : 4
		0 1 1	1 : 16	1 : 8
		1 0 0	1 : 32	1 : 16
		1 0 1	1 : 64	1 : 32
		1 1 0	1 : 128	1 : 64
		1 1 1	1 : 256	1 : 128
3	PSC	预分频器分配位 0 — TMR0 1 — 看门狗定时器		
4	TCE	TMR0 信号边沿 : 0 — PA2 上升沿触发 1 — PA2 下降沿触发		
5	TCS	RTCC 信号设置 : 0 — 内部指令时钟 1 — PA2/INT引脚电平转变		
6	IES	PA2 中断边沿选择位 : 0 — PA2/INT下降沿中断 1 — PA2/INT上升沿中断		
7	/PAPH	Port A上拉使能位 : 0 — PA0~2 & PA4~5 所有上拉使能 1 — PA0~2 & PA4~5 所有上拉不使能		

(23). 85H : Port A输入/输出控制寄存器.

	Bit 7	Bit 6	Bit 5	Bit 4	Bit 3	Bit 2	Bit 1	Bit 0
CPIO A	-	-	CPIO PA5	CPIO PA4	CPIO PA3	CPIO PA2	CPIO PA1	CPIO PA0

(24). 86H : 未用寄存器

(25). 87H : Port A 输入/输出控制寄存器

	Bit 7	Bit 6	Bit 5	Bit 4	Bit 3	Bit 2	Bit 1	Bit 0
CPIO C	-	-	CPIO PC5	CPIO PC4	CPIO PC3	CPIO PC2	CPIO PC1	CPIO PC0

(26). 88 ~ 89H : 未用寄存器

(27). 8CH : 外围中断使能寄存器.

	Bit 7	Bit 6	Bit 5	Bit 4	Bit 3	Bit 2	Bit 1	Bit 0
PIEB1	EEIE	ADIE	-	-	CMIE	-	-	TMR1IE

EEIE : EEPROM写进操作中中断使能位.

0 = EEPROM写入完成中断不使能

1 = EEPROM写入完成中断使能

ADIE:A/D转换器中断使能位

0=禁止A/D转换器中断

1=使能A/D转换器中断

CMIE :比较器中断使能位.

0 =比较器中断不使能

1 =比较器中断使能

TMR1IE : TMR1 溢出中断使能位.

0 = TMR1 溢出中断不使能

1 = TMR1 溢出中断使能

(28). 8DH : 未用寄存器

(29). 8EH : 电源控制寄存器

	Bit 7	Bit 6	Bit 5	Bit 4	Bit 3	Bit 2	Bit 1	Bit 0
PSTA	-	-	-	-	-	-	PORB	PEDHB

PORB : 上电复位状态位.

0 = 上电复位发生(电源复位发生后必需在软件中设置)

1 = 没有PED高电平上电复位发生

PORB :上电复位状态位.

0 = 上电复位发生(电源复位发生后必需在软件中设置)

1 = 没有上电复位发生

(30). 8FH : 未用寄存器

(31). 90H : MCU 振荡器控制寄存器.

	Bit 7	Bit 6	Bit 5	Bit 4	Bit 3	Bit 2	Bit 1	Bit 0
INOSCR	REG	OPRLC	OPRC	EN8M	ECKIN	OSO2E	OSC2O	/OSCIN

Bit 7 : 普通寄存器位

OPRLC : OP RC 模式低工作电流使能位.

0 = 不使能

1 = 使能

OPRC : OP RC 模式使能位

0 = 不使能

1 = 使能

EN8M : 内部 4MHz 振荡器时钟加倍使能位

0 = 系统时钟输入为内部RC 4MHz

1 = 系统时钟输入为 8MHz (内部RC 4MHz频率加倍)

ECKIN : 内部时钟输入使能位

0 = 不使能振荡器外部时钟输入

1 =使能振荡器外部时钟输入(外部RC振荡模式必须置 1)

OSO2E : 内外部振荡器使能位

0 = 只使用内部或外部振荡器

1 = 内部和外部(只LF 模式)两者使能振荡器

OSC2O : OSC2/PA4 振荡器时钟输出使能位

0 = 不使能OSC2/PA4 RC模式振荡器内部或外部时钟输出

1 = 使能OSC2/PA4 RC模式振荡器内部或外部时钟输出

MCU内部或外部振荡器选择位

0 = 默认的 MCU 时钟是内部 4MHz 振荡器

1 = MCU时钟基于外部振荡器(通过OPTION选择类型),

当内部 4MHz 振荡器变成外部振荡器时, 必须等OST时间 20ms.

(32). 91H : 未用寄存器.

	Bit 7	Bit 6	Bit 5	Bit 4	Bit 3	Bit 2	Bit 1	Bit 0
ADINS	ANS7	ANS6	ANS5	ANS4	ANS3	ANS2	ANS1	ANS0

ANS7~0 :在AN7~0 脚选择为模拟或数字功能

0 = 数字I/O

1 =模拟输入

(33). 92 ~ 94H : 未用寄存器

(34). 95H : Port A 上拉控制寄存器.

	Bit 7	Bit 6	Bit 5	Bit 4	Bit 3	Bit 2	Bit 1	Bit 0
PAPHR	-	-	PAH5	PHA4	-	PHA2	PHA1	PHA0

5-4 位& 2-0 位 : Port A 上拉控制位

0 = 上拉不使能

1 =上拉使能

(35).96H : Port A 中断改变控制寄存器.

	Bit 7	Bit 6	Bit 5	Bit 4	Bit 3	Bit 2	Bit 1	Bit 0
PAINTR	-	-	PINTA5	PINTA4	PINTA3	PINTA2	PINTA1	PINTA0

Bit 5-0 : Port A电平变化中断控制位

0 = 电平变化中断不使能

1 = 电平变化中断使能

(36). 97 ~ 98H : 未用寄存器

(37). 99H : 电压参考控制寄存器.

	Bit 7	Bit 6	Bit 5	Bit 4	Bit 3	Bit 2	Bit 1	Bit 0
VRSTA	CVREN	-	CVRRS	-	CVR3	CVR2	CVR1	CVR0

7 位 : 比较器电压参考使能位

0 = 比较器电压参考不使能

1 = 比较器电压参考使能

5 位 : 比较器电压参考范围选择位

0 = 高范围 ; $CVref = Vdd/4 + (CVR3:CVR0/32)*Vdd$

1 = 低范围 ; $CVref = (CVR3:CVR0/24)*Vdd$

3-0 位 : 比较器电压参考值选择

当 CVRRS = 0, $CVref = Vdd/4 + (CVR3:CVR0/32)*Vdd$

当 CVRRS = 1, $CVref = (CVR3:CVR0/24)*Vdd$

(38). 9AH : EEPROM 数据寄存器

	Bit 7	Bit 6	Bit 5	Bit 4	Bit 3	Bit 2	Bit 1	Bit 0
EEDATA	EED7	EED6	EED5	EED4	EED3	EED2	EED1	EED0

(39). 9BH : EEPROM 地址寄存器

	Bit 7	Bit 6	Bit 5	Bit 4	Bit 3	Bit 2	Bit 1	Bit 0
EEADR	-	EEAD6	EEAD5	EEAD4	EEAD3	EEAD2	EEAD1	EEAD0

(40). 9CH : EEPROM 控制寄存器 1.

	Bit 7	Bit 6	Bit 5	Bit 4	Bit 3	Bit 2	Bit 1	Bit 0
EECON1	-	-	-	-	WRERR	WREN	WR	RD

7~4 位 未用 :读作“0”

WRERR : EEPROM写入错误标志位.

0 = EEPROM 写入操作完成

1 = EEPROM 写入操作提前结束

(正常工作时MCLR复位或WDT 复位)

WREN : EEPROM 写入使能位

- 0 = 禁止写到EEPROM
- 1 = 允许写入

WR : 写入控制位.

- 0 = 写入EEPROM周期已完成
- 1 = 开始写入周期. (写入完成此位被硬件清零. 软件只能对WR (不清除) 置位)

RD :读控制位.

- 0 = 没有开始读EEPROM
- 1 = 开始EEPROM 读操作(读一次一个周期. RD在硬件中清除. 软件只能对RD置位 (不清除).)

(41). 9DH : EEPROM控制寄存器 2.

	Bit 7	Bit 6	Bit 5	Bit 4	Bit 3	Bit 2	Bit 1	Bit 0
EECON2	-	-	-	-	-	-	-	-

只写入 ; 读为 “0”

当写数据到EEPROM时, 必需写 55/H 到 EECON2,写 AA/H到 EECON2, 然后设置WR位, 可对EEPROM每个字节写入数据

例子 : 数据EEPROM写入

- 选择第一页
- BCR INTS, GIS ; 不使能中断
- BSR EECON1, WREN ; 使能写入
- LDWI 55H
- STWR EECON2 ; 写入 55/H
- LDWI 0AAH
- STWR EECON2 ; 写入AA/H
- BSR EECON1,WR ; 开始写入

(42). 9EH : A/D结果寄存器最小部分

A/D 结果最小部分为 8 位 或 2 位

(43). 9FH : A/D 控制寄存器 1.

	Bit 7	Bit 6	Bit 5	Bit 4	Bit 3	Bit 2	Bit 1	Bit 0
ADS1	-	ASCS2	ASCS1	ASCS0	-	-	-	-

ASCS2 ~ 0 : A/D 转换时钟选择位

- 0 0 0 = Fosc/2
- 0 0 1 = Fosc/8
- 0 1 0 = Fosc/32
- X 1 1 = 通过内部振荡器模式选择 RC & LF = Fosc/2; XT = Fosc/8; HF = Fosc/32
- 1 0 0 = Fosc/4
- 1 0 1 = Fosc/16
- 1 1 0 = Fosc/64

ASCS2,0	TAD	振荡器频率	最小值 TAD	振荡器频率	最大值 TAD	类型	备注
000	Fosc / 2	1M Hz	2us	200K Hz	10us	LF,RC	
001	Fosc / 8	4M Hz	2us	1M Hz	8us	XT	
010	Fosc / 32	20M Hz	1.6us	4M Hz	8us	HF	
100	Fosc / 4	2M Hz	2us	250K Hz	8us	LF,RC	
101	Fosc / 16	8M Hz	2us	2M Hz	8us	XT	
110	Fosc / 64	20M Hz	3.2us	8M Hz	8us	HF	
X11	RC:Fosc / 2	1M Hz	2us	200K Hz	10us	RC	
	LF:Fosc / 2	1M Hz	2us	200K Hz	10us	LF	
	XT:Fosc / 8	4M Hz	2us	1M Hz	8us	XT	
	HF:Fosc/32	20M Hz	1.6us	4M Hz	8us	HF	

A/D转换器时钟(1/TAD) 必需被选择以确保 1 个TAD 的值在 1.6us 和 8us之间

9. 所有寄存器的复位条件

寄存器	地址	上电复位 电源范围检测复位,	/MCLR or WDT Reset	Wake-up from SLEEP
IAR	00h(80h)	0000 0000	0000 0000	uuuu uuuu
RTCC	01h	xxxx xxxx	uuuu uuuu	uuuu uuuu
PCL	02h(82h)	0000 0000	0000 0000	0000 0100
STATUS	03h(83h)	0001 1xxx	000# #uuu	000# #uuu
MSR	04h(84h)	xxxx xxxx	uuuu uuuu	uuuu uuuu
PORT A	05h	--xx xxxx	--uu uuuu	--uu uuuu
PORT C	07h	xxxx xxxx	uuuu uuuu	uuuu uuuu
PCHLAT	0Ah(8Ah)	---0 0000	---0 0000	---u uuuu
INTS	0Bh(8Bh)	0000 0000	0000 0000	uuuu uuuu
PIFB1	0Ch	00-- 0--0	00-- 0--0	uu-- u--u
TMR1L	0Eh	xxxx xxxx	uuuu uuuu	uuuu uuuu
TMR1H	0Fh	xxxx xxxx	uuuu uuuu	uuuu uuuu
T1STA	10h	-000 0000	-000 0000	-uuu uuuu
CMSTA	19h	-0-0 0000	-0-0 0000	-u-u uuuu
ADRESH	1Eh	xxxx xxxx	uuuu uuuu	uuuu uuuu
ADS0	1Fh	00-0 0000	00-0 0000	uu-u uuuu
TMR	81h	1111 1111	1111 1111	uuuu uuuu
CPIO A	85h	--11 1111	--11 1111	--uu uuuu
CPIO C	87h	1111 1111	1111 1111	uuuu uuuu
PIEB1	8Ch	00-- 0--0	00-- 0--0	uu-- u--u
PSTA	8Eh	---- --##	---- --uu	---- --uu
INOSCR	90h	-000 0000	-000 0000	-uuu uuuu
ADINS	91h	1111 1111	1111 1111	uuuu uuuu
PAPHR	95h	--11 -111	--11 -111	--uu -uuu
PAINTR	96h	--00 0000	--00 0000	--uu uuuu
VRSTA	99h	0-0- 0000	0-0- 0000	u-u- uuuu
EEDATA	9Ah	0000 0000	0000 0000	uuuu uuuu
EEADR	9Bh	-000 0000	-000 0000	-uuu uuuu
EECON1	9Ch	---- x000	---- #000	---- #uuu
EECON2	9Dh	---- ----	---- ----	---- ----
ADRESL	9Eh	xxxx xxxx	uuuu uuuu	uuuu uuuu
ADS1	9Fh	-000 ----	-000 ----	-uuu ----

注释：“x”=未知；“u”=未变；“-”=未用，读作“0”；“#”=根据条件改变数值

10. 指令表

指令码	助记符	功能	操作	状态
010000 00000000	NOP	空操作	None	
010000 00000001	CLRWT	清看门狗定时器	0→WT	/TF, /PF
010000 00000010	SLEEP	睡眠模式	0→WT, stop OSC	/TF, /PF
010000 00000011	TMODE	送 W到TMODE寄存器	W→TMODE	None
010000 00000rrr	CPIO R	控制I/O口寄存器	W→CPIO r	None
010001 1rrrrrrr	STWR R	存储W到寄存器	W→R	None
011000 trrrrrrr	LDR R, t	送寄存器	R→t	Z
111010 iiiiii	LDWI I	送立即数到 W	I→W	None
010111 trrrrrrr	SWAPR R, t	高低四位交换	[R(0~3) R(4~7)]→t	None
011001 trrrrrrr	INCR R, t	寄存器加 1	R + 1→t	Z
011010 trrrrrrr	INCRSZ R, t	增 1, 为 0 跳转	R + 1→t	None
011011 trrrrrrr	ADDWR R, t	W与寄存器相加	W + R→t	C, HC, Z
011100 trrrrrrr	SUBWR R, t	寄存器减去W	R - W→t (R+/W+1→t)	C, HC, Z
011101 trrrrrrr	DECR R, t	寄存器减 1	R - 1→t	Z
011110 trrrrrrr	DECRSZ R, t	减 1, 为 0 跳转	R - 1→t	None
010010 trrrrrrr	ANDWR R, t	W与寄存器相与	R ∩ W→t	Z
110100 iiiiii	ANDWI I	W与立即数相与	I ∩ W→W	Z
010011 trrrrrrr	IORWR R, t	W 与寄存器相或	R ∪ W→t	Z
110101 iiiiii	IORWI I	W 与立即数相或	I ∪ W→W	Z
010100 trrrrrrr	XORWR R, t	W与寄存器相异或	R ⊕ W→t	Z
110110 iiiiii	XORWI I	W与立即数相异或	I ⊕ W→W	Z
011111 trrrrrrr	COMR R, t	取反	/R→t	Z
010110 trrrrrrr	RRR R, t	带进位右移	R(n) →R(n-1), C→R(7), R(0)→C	C
010101 trrrrrrr	RLR R, t	带进位左移	R(n)→r(n+1), C→R(0), R(7)→C	C
010000 1xxxxxxx	CLRW	工作寄存器清 0	0→W	Z
010001 0rrrrrrr	CLRR R	寄存器清 0	0→R	Z
0000bb brrrrrrr	BCR R, b	位清除	0→R(b)	None
0010bb brrrrrrr	BSR R, b	置位	1→R(b)	None
0001bb brrrrrrr	BTSC R, b	如果R=0;则跳转	Skip if R(b)=0	None

This specification is subject to be changed without notice. Please visit our web site for the most updated information.

指令码	助记符	功能	操作	状态
0011bb brrrrrrr	BTSS R, b	如果R(b)=1,则跳转	Skip if R(b)=1	None
100nnn nnnnnnnn	LCALL N	长调用子程序	N→PC, PC+1→Stack	None
101nnn nnnnnnnn	LJUMP N	长跳转	N→PC	None
110001 iiiiiii	RTIW I	返回, 将立即数放入W中	Stack→PC, I→W	None
110111 iiiiiii	ADDWI I	加立即数送至 W	PC+1→PC, W+I→W	C,HC,Z
111000 iiiiiii	SUBWI I	立即数减去W	I-W→W	C,HC,Z
010000 00001001	RTFI	中断返回	Stack→PC, 1→GIS	None
010000 00000100	RET	从子程序返回	Stack→PC	None

注释:

W: 工作寄存器

WDT: 看门狗定时器

TMODE: 定时器方式寄存器

CPIO: I/O 口控制寄存器

/TF: 超时位标志

/PF: 掉电标志

PC: 程序计数器

OSC: 振荡器

Inclu.: 或,符号'U'

Exclu.: 异或,符号'⊕'

AND: 与,符号'∩'

b:位位置

t:目的寄存器

0: 工作寄存器

1:通用寄存器

R: 通用寄存器地址

C:进位标志位

HC:辅助进位

Z:零标志位

x:忽略

i:立即数(8位)

N:立即地址